

SR-6 TGS 24与26系列传感器插座

特点:

- * 可接插100次以上，可靠性很高
- * 固定传感器非常牢靠

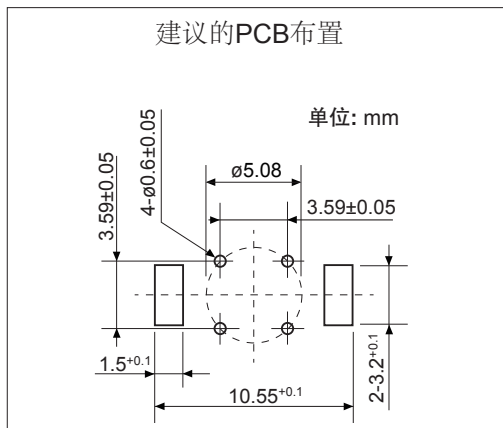
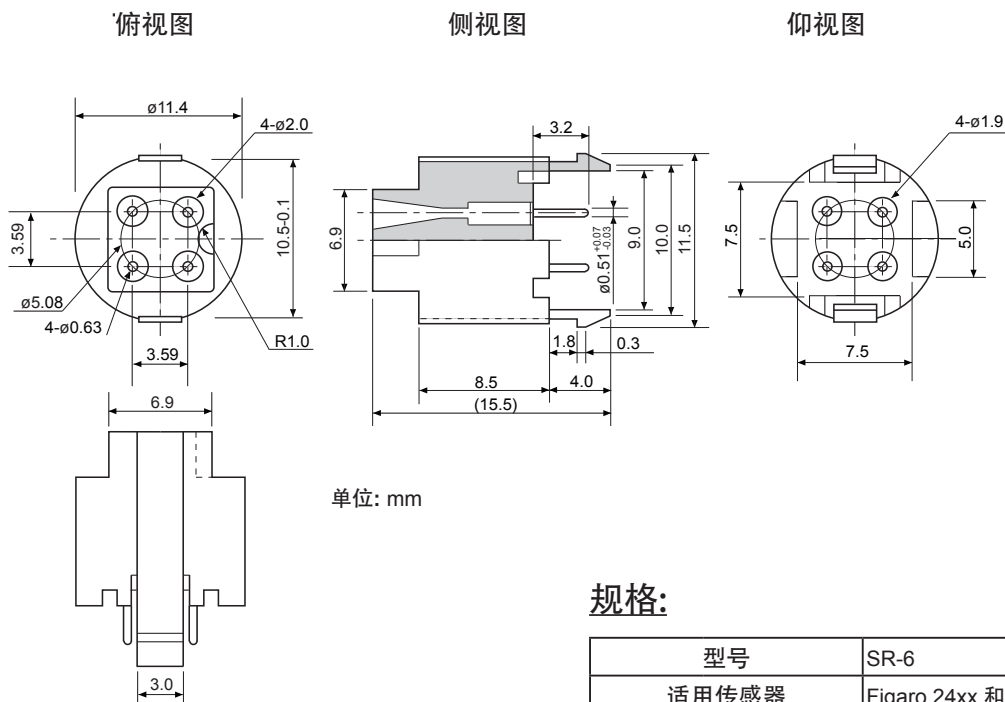
应用:

- * 预通电、测试、校准设备
- * 用于成品制造



SR-6是费加罗供应的一种可靠、耐用的传感器插座，是专门针对TGS 24与26系列气体传感器而研发的产品。

结构以及尺寸:



规格:

型号	SR-6	
适用传感器	Figaro 24xx 和 26xx 系列	
工作条件	-20°C ~ 70°C	
材质	触脚	镀铜(镀金)
	套管	黄铜或青铜(镀锡)
	绝缘子	聚苯硫醚 (PPS)
外形尺寸	Φ11.4×15.5mm	
净重	约 1.5g	

费加罗技研株式会社
 大阪府箕面市船場西1-5-11
 邮编: 562-8505
 电话: 81-72-728-2561
 传真: 81-72-728-0467
 Mail: figaro@figaro.co.jp
 URL: www.figaro.co.jp